



# RAIA

Iluminação Industrial e Comercial LED

**TECNOWATT**  
I L U M I N A Ç Ã O

# RAIA

Luminária LED para ambiente interno comercial e industrial.



## ÂMBITO DE APLICAÇÕES

Indústrias | Estacionamentos cobertos | Áreas de Armazenamento | Áreas comerciais

## CARACTERÍSTICAS TÉCNICAS

Opção de instalação em perfilado metálico.



Opções de ótica simétrica ou assimétrica.



Opção de instalação pendente.



Corpo em chapa de aço com pintura eletrostática branca.



# Configuração RAIA

RAI STF	Luminária RAIA - Fixação em teto - Tamanho S	MODELO
RAI SDF	Luminária RAIA - Fixação pendente - Tamanho S	
RAI SHF	Luminária RAIA - Fixação gancho G - Tamanho S	
RAI MTF	Luminária RAIA - Fixação em teto - Tamanho M	
RAI MDF	Luminária RAIA - Fixação pendente - Tamanho M	
RAI MHF	Luminária RAIA - Fixação pendente - Tamanho M	
RAI LTF	Luminária RAIA - Fixação em teto - Tamanho L	
RAI LDF	Luminária RAIA - Fixação pendente - Tamanho L	
RAI LHF	Luminária RAIA - Fixação gancho G - Tamanho L	
RAI HTF	Luminária RAIA - Fixação em teto - Tamanho H	
RAI HDF	Luminária RAIA - Fixação pendente - Tamanho H	
RAI HHF	Luminária RAIA - Fixação gancho G - Tamanho H	
MTF	Metacrilato transparente plano	
R	Com rabicho para conexão à rede elétrica	CABO
F30	Facho 30°	ÓPTICA
F60	Facho 60°	
F90	Facho 90°	
FA6	Facho Assimétrica 60°	
FAZ	Facho Assimétrico	
WDL	3.000 K	TEMPERATURA DE COR
NDL	4.000 K	
_DL	5.000 K	
32W	4.100 lúmens (IRC 80)	FLUXO DO GRUPO ÓPTICO
65W	8.500 lúmens (IRC 80)	
100W	12.750 lúmens (IRC 80)	
130W	17.000 lúmens (IRC 80)	
200W	26.304 lúmens @ 5.000 K - CWC	
I_BR_	Equipamento eletrônico a 220 Vac 50 / 60 Hz, sem dispositivo de proteção contra surto de tensão	EQUIPAMENTO
1N_	On/Off	CONTROLE
C1	Proteção elétrica da luminária Classe 1	PROTEÇÃO ELÉTRICA
WH9003	Branco	ACABAMENTO

XXX	—	R	---	---	---W---	IABR_	---	C_	---
Família, tamanho, tipo de fixação e cobertura fa	Difusor	Com rabicho para conexão à rede elétrica	Óptica	Temperatura de cor	Potência do grupo óptico Corrente de alimentação	Tensão de alimentação Proteção contra sobretensões	Regulação	Proteção elétrica	Acabamento

## Exemplo de configuração

RAI LHF	MTF	R	F90	NDL	100W	IABR_	1N_	C1	WH9003
Família RAIA, tamanho L, fixação em gancho tipo "G"	Difusor transparente em metacrilato transparente plano	Com rabicho para conexão à rede elétrica	Óptica Cônica de 90°	4.000 K	Fluxo de 15.900 lúmens, potência do grupo óptico 100 W	Equipamento eletrônico a 220 Vac 50 / 60 Hz, sem Dispositivo de Proteção contra surto de tensão	On/Off	Proteção elétrica Classe 1	Acabamento na cor branca

# REFERÊNCIAS BASE MODELO RAIA

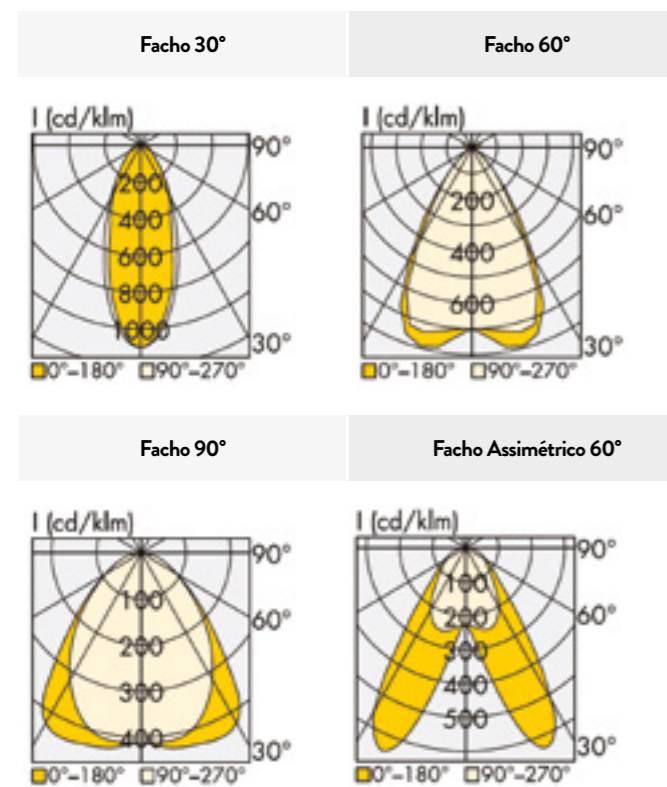
**Luminária RAIA**, modelo L, corpo em chapa de aço pintado por processo de pintura eletrostática branca RAL9003. Acessórios de montagem nas opções: Gancho tipo "G", para fixação em perfilado 38 x 38mm / Olhal, para fixação por corrente ou cabo de aço (obs.: correntes e cabos de aço não fornecidos). Difusor transparente em PMMA, com resistência a impactos IK02. Grau de proteção IP20 para o corpo óptico e alojamento dos equipamentos auxiliares. Equipamento eletrônico de Classe I e tensão de alimentação de 220/240 Vac - 50 / 60 Hz. Fator de potência > 0,92; Vida útil de 54.000 horas. (L80). Possibilidade de temperaturas de cor de 3.000 K, 4.000 K ou 5.000 K. Driver de corrente constante incorporado à luminária. (On/Off). Dimensões máximas de 2250 x 61 x 80 mm. Acesso ao equipamento e manutenção a partir das laterais com parafusos de segurança.

# INFORMAÇÃO TÉCNICA RAIA LED

## DADOS FOTOMÉTRICOS

Grupo Óptico	Sistema Modular
Temperatura de cor	WDL 3.000 K NDL 4.000 K _DL 5.000 K
Índice de reprodução de cor	80
Vida útil (L80)	54.000 horas
Distribuição fotométrica	Facho 30° Facho 60° Facho 90° Facho Assimétrico 60° Facho Assimétrico

## DISTRIBUIÇÃO FOTOMÉTRICA



## DIMENSÕES FÍSICAS

Fixação	Gancho tipo "G" (para perfilado 38x38mm) Olhal (para corrente ou cabo de aço) Superfície
Grau de proteção	IP20
Resistência a impactos	IK02
Superfície ao vento	0,04 m <sup>2</sup> a 0,16 m <sup>2</sup>
Peso	1,16 kg a 3,89 kg

## MATERIAIS

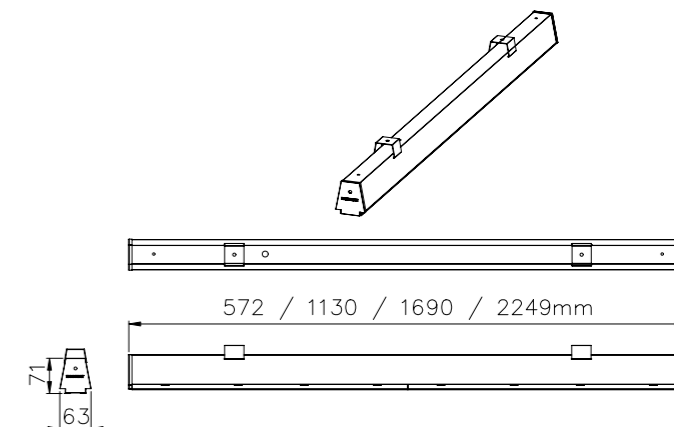
Corpo	Chapa de aço pintado
Sistema de fechamento	Mediante parafusos de aço inoxidável
Sistema de fixação	Chapa de aço pintada
Difusor	PMMA

# INFORMAÇÃO TÉCNICA RAIA LED

## PARÂMETROS ELÉTRICOS

Potência segundo modelos	32 W 65 W 100 W 130 W
Temperatura de trabalho	-20°C ... +35°C
Regulação	1N_
Luminárias alimentadas pela rede elétrica	
Tensão de alimentação	220/240 Vac
Frequência	50/60 Hz
Fator de potência (cos)	> 0,92
Proteção elétrica da luminária	Classe I

## DIMENSÕES



## ACABAMENTOS

Corpo e base de fixação	Pintados na cor WH9003 (branco)
-------------------------	---------------------------------

**Garantia**  
5 anos.

### Fornecimento e embalagem

Embalado em caixa de papelão reciclável para proteger o produto durante o transporte e armazenagem.

### Manutenção

Para conseguir o máximo fluxo luminoso, mantenha a superfície do difusor limpa. Utilize um pano úmido sem detergente e nenhum tipo de produto agressivo.

A brand of Simon Group

**simon**

[www.tecnowatt.com.br](http://www.tecnowatt.com.br)



**Matriz**  
Av. Trajano de Araújo Viana, 1228  
Cinco - Contagem/MG  
CEP 32010-090  
Tel.: +55 31 3359-8242

**Filial**  
Rua Pais Leme, 215 - Conj. 818  
Pinheiros - São Paulo/SP  
CEP 05424-150  
Tel.: +55 11 3437-8112

Caso queira receber um exemplar impresso deste documento, envie seus dados de contato para o e-mail: [mkt@tecnowatt.com.br](mailto:mkt@tecnowatt.com.br).